

# PLATAFORMA RECTA DORADOS V64



## MANUAL DE USUARIO



[www.grupodorados.com](http://www.grupodorados.com) E.mail: [info@grupodorados.com](mailto:info@grupodorados.com)

**Delegaciones en Toda España / Garantía del mejor Precio/Calidad**

"Zona Centro" -Madrid- : C/Henares 10 - 28150 - Valdetorres - Madrid

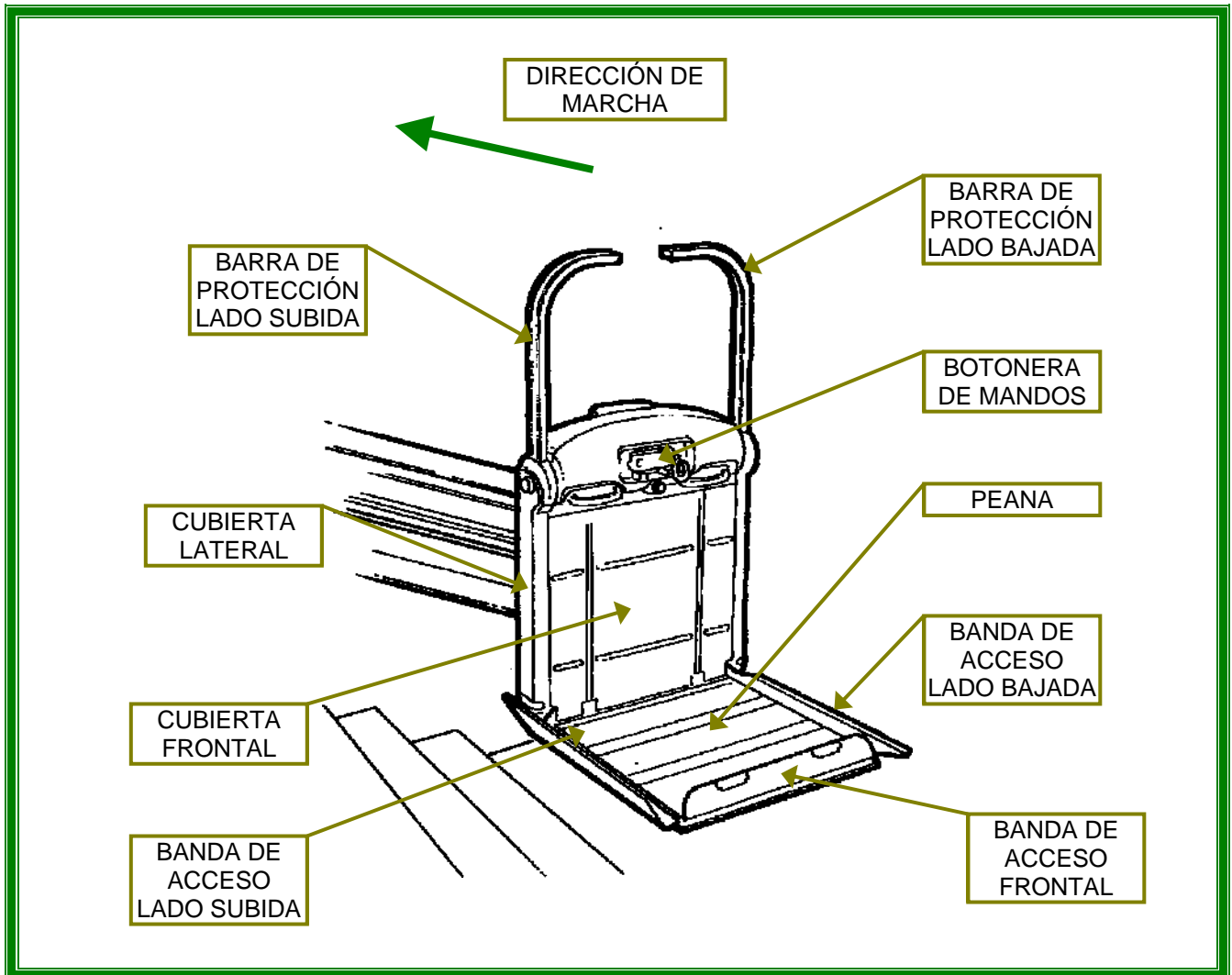
"Zona Andalucía": Urb. La Exótica - Parcela 30 -29780- Nerja - Málaga

"Zona Norte" - País Vasco, Navarra, La Rioja "Cantabria, Burgos: C/ Extremadura 5 -48015- Bilbao

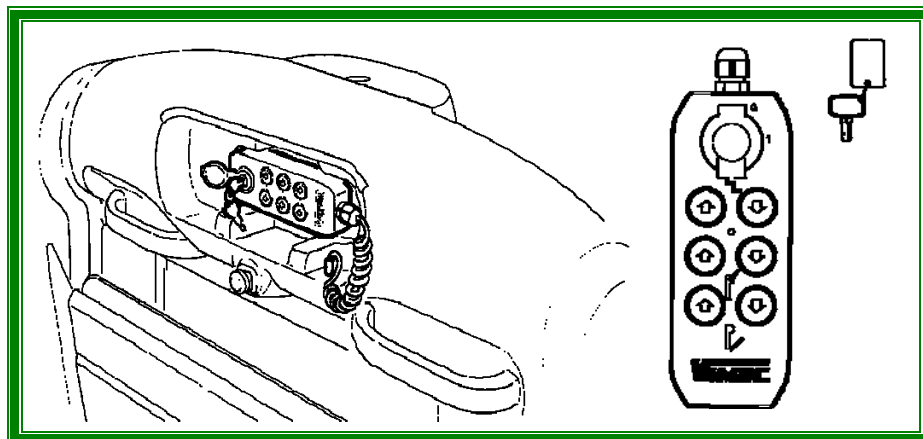
"Zona Canarias" - C/ General Sanjurjo 9 -38006- Tenerife

"Zona Catalunya/Aragón/Valencia" - Adm. C/ Vidal I Barraquer 1 Of. B - Tarragona - 43005- Fax.: 0034 977 242 132

## ESQUEMA GENERAL



## BOTONERA DE MANDOS



## USO DE LA PLATAFORMA

### Recorrido desde el piso inferior al piso superior y regreso:

#### 1. Situación inicial.

En este caso la plataforma está situada en el piso inferior, Con la peana cerrada (figura 1a), y las barras en posición de descanso, (figura 1b).

#### 1.1. Plataforma provista de peana manual.

a. Introduzca la llave en la botonera de abordó o de piso y gírela a la posición ON (figura 2a).

b. Coloque la barra lado subida en posición de trabajo, mediante el pulsador correspondiente, (figura 2e), situado en la botonera de abordó o de piso y deje la barra lado bajada en posición de descanso para que la silla de ruedas pueda acceder a la plataforma, (figura 3).

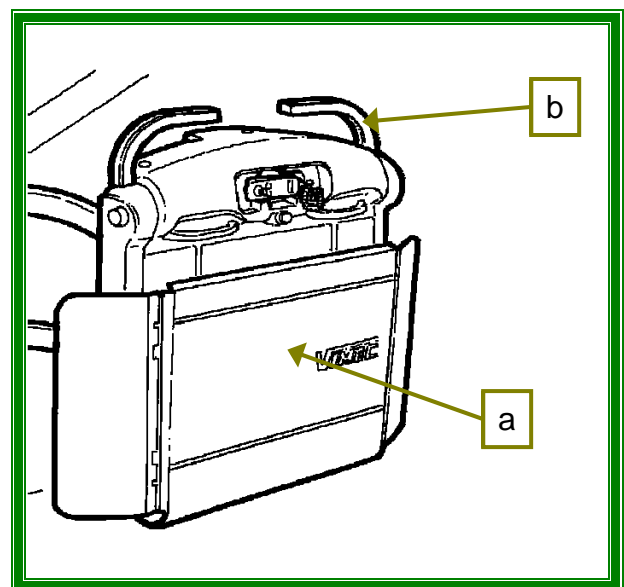
c. Baje manualmente la peana.

#### 1.2. Plataformas provistas de peana motorizada.

a. Introduzca la llave en la botonera de abordó o de piso y póngala en la posición ON. (figura 2a).

b. Baje la peana mediante el interruptor correspondiente (figura 2b); la banda de acceso lado bajada, se colocará en posición de embarco, para que la silla de ruedas pueda acceder a la plataforma, (figura 3), y la barra de protección lado subida, en posición de trabajo.

**Figura 1**



2. Suba a la plataforma y mantenga una posición central, (figura 3), mirando hacia la dirección de marcha de la plataforma. Bloquear la silla de ruedas. Si la silla de ruedas es eléctrica, apagarla.

3. Accione de manera constante el pulsador de subida, (figura 2c), las bandas y las barras se colocarán automáticamente en posición de seguridad y la maquina arrancará.

4. La máquina se detendrá en el piso superior; continúe pulsando el botón de subida, la barra y la banda de acceso orientadas hacia la posición de subida, automáticamente se pondrán en posición de desembarque. En esta situación la banda de acceso y la barra de protección orientadas hacia la dirección de descenso, permanecerán bloqueadas en posición de trabajo, para garantizar un desembarco y un nuevo embarco en condiciones de seguridad.

5. Presione de manera constante el pulsador de bajada, (figura 2d), la barra de protección y la banda de acceso orientadas en dirección de subida, se colocarán en posición de seguridad y la máquina comenzará el recorrido de descenso.

6. La plataforma se detendrá en el piso inferior, continúe pulsando el botón de bajada, (figura 2d), las barras de protección y las bandas de acceso, se pondrán en posición de desembarco.

7. Coloque la plataforma en las condiciones de partida, es decir, con la peana y las barras recogidas como se muestra en la figura 1, utilizando los pulsadores correspondientes del mando de abordaje o de piso.

Figura 2

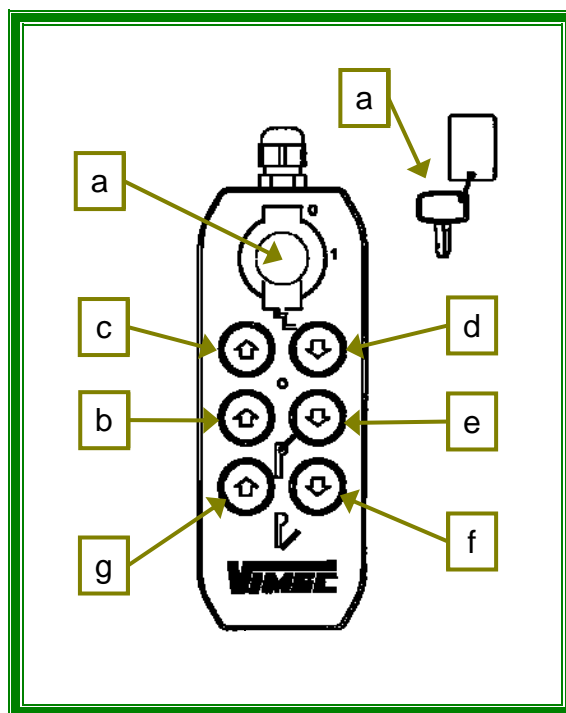


Figura 3



**NOTA:** Las barras tiene una función específica según su posición:

- **Posición de descanso:** Facilitar el acceso de la silla de ruedas en la plataforma.

- **Posición de trabajo:** Aporta seguridad al usuario, retiene desplazamientos imprevistos de la silla de ruedas en la plataforma.

## Máquina conducida por acompañante.

En caso de que la persona que se sirve de la instalación no sea autosuficiente, la maniobra deberá ser ejecutada por otra persona, que actúe como acompañante, accionando la máquina por medio de la botonera de mandos. El acompañante debe seguir la máquina desde tierra respetando el sentido de la marcha.

## SISTEMAS DE SEGURIDAD

### 1. Seguridad antigolpe y anticizallamiento a lo largo del recorrido de marcha.

Durante el desplazamiento, la plataforma está protegida por bordes sensibles que provocan la detención de la máquina al entrar en contacto con cualquier obstáculo.

### 2. Seguridad para el usuario.


#### a. Pulsador de parada de emergencia.

La máquina cuenta con un pulsador rojo de detención de emergencia, (figura 4), que una vez pulsado, la máquina se detendrá.

El funcionamiento de la plataforma se reestablecerá girando el mismo pulsador con una rotación de 45° en sentido horario.

#### b. Paracaídas.

La máquina cuenta con un dispositivo mecánico paracaídas de acción progresiva que se pondrá en función en caso de que se rompan los órganos de tracción o al superar el valor nominal de la velocidad preestablecida de bajada. La activación de este dispositivo provocará la detección de la máquina.

 **ATENCIÓN:** En el caso recién citado, la máquina permanecerá bloqueada y para ponerla nuevamente en función será necesaria la presencia de un técnico autorizado de **Grupo dorados elevación y movilidad**.

### c. Barras y bandas.

El taburete o peana, durante su uso está protegido con dos barras, puestas a una altura de aproximadamente 100 cm, del piso de la peana. Además, la plataforma está protegida por dos bandas, que sirven para facilitar el acceso a los pisos y también para contener la silla durante el desplazamiento de la máquina (posición de seguridad a 50°).

**⚠ ATENCIÓN:** Mantenga siempre libre el acceso a la plataforma y al interruptor principal. **Nunca**, sobrecargue la máquina.

**⚠ ATENCIÓN:** El transportado deberá mirar siempre hacia la dirección de movimiento y detener de inmediato la plataforma en caso de que otra persona ocupe el recorrido de la marcha.

**⚠ ATENCIÓN:** No deje nunca la plataforma a mitad de trayecto de la escalera.

**⚠ ATENCIÓN:** No ponga las manos u objetos en la zona de las guías o de la plataforma durante el desplazamiento de la máquina.

Figura 4

