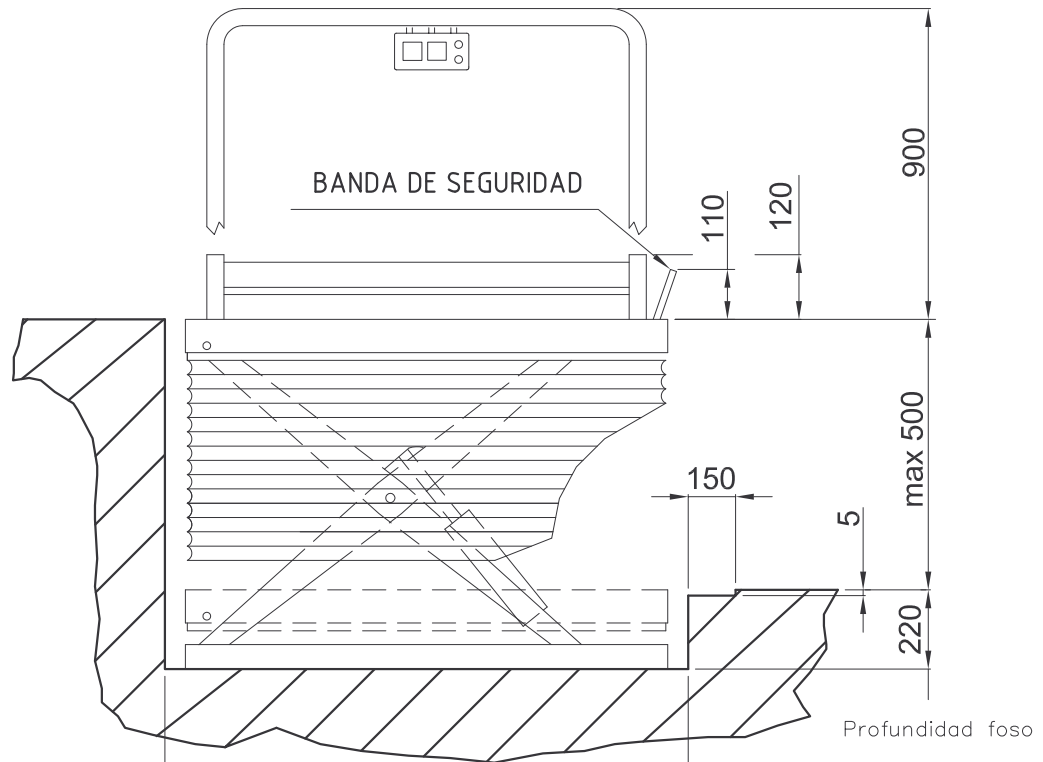
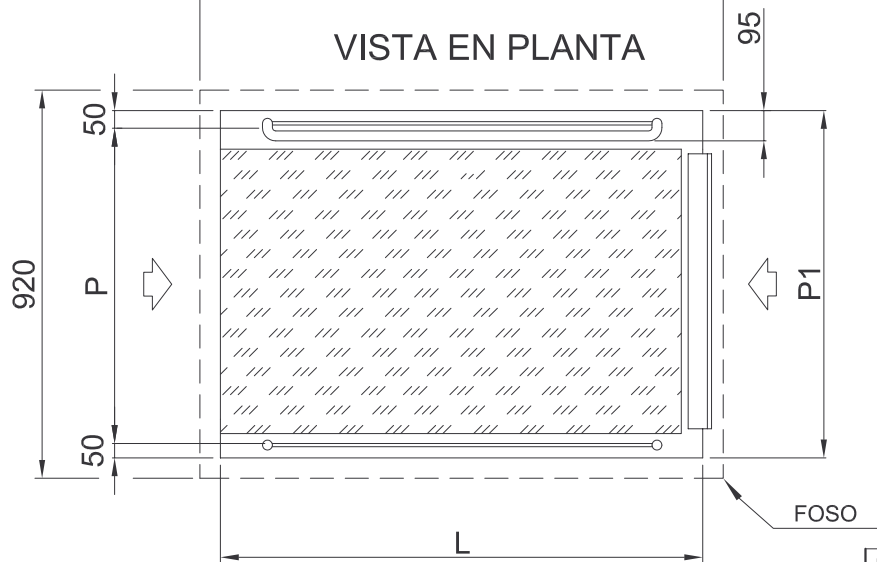


VISTA LATERAL



VISTA EN PLANTA



DATA	CODICE
01/04/05	8640800

DIMENSIONES DE SERIE

L (longitud util)	1260
P (anchura util)	800
P1(anchura total)	900

CARACTERISTICAS TECNICAS

Capacidad	Potencia	Tensión de línea	Tensión alimentación auxiliar	Velocidad
350 [daN]	0.6 [KW]	230 [V-mon.]	24 [V-cc]	[3.6m/min. ]