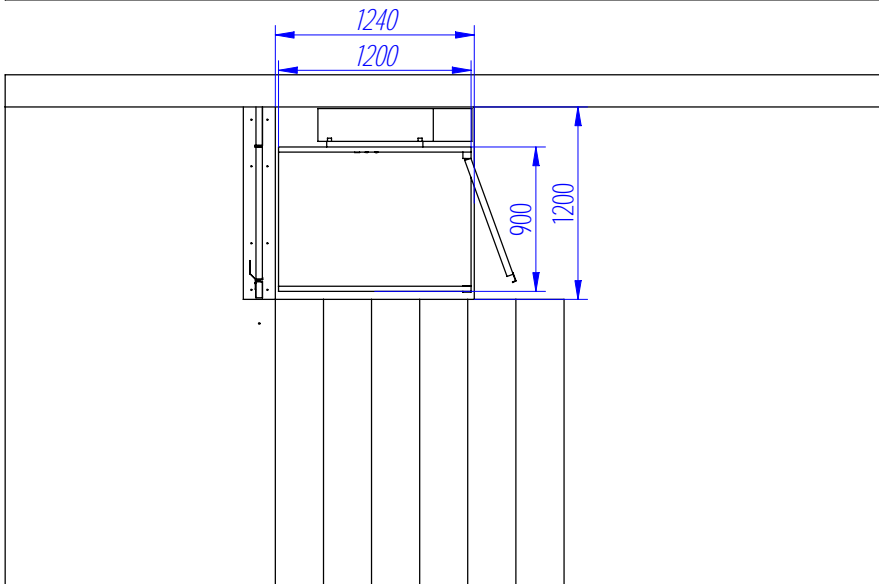
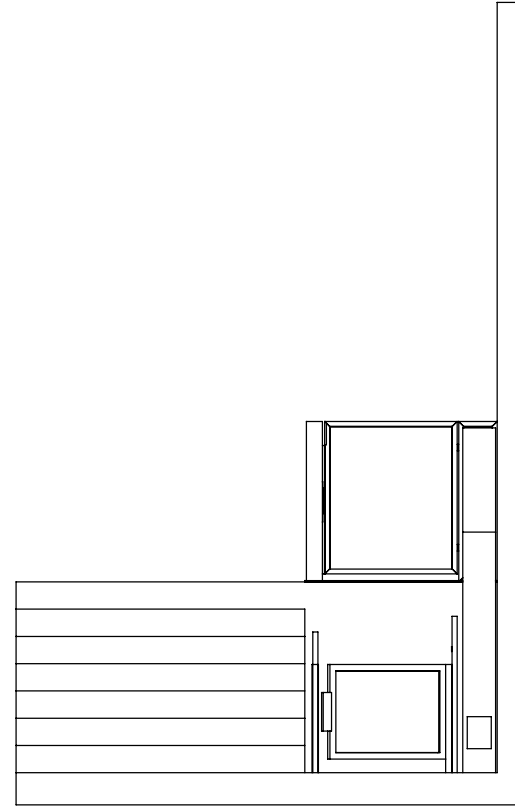
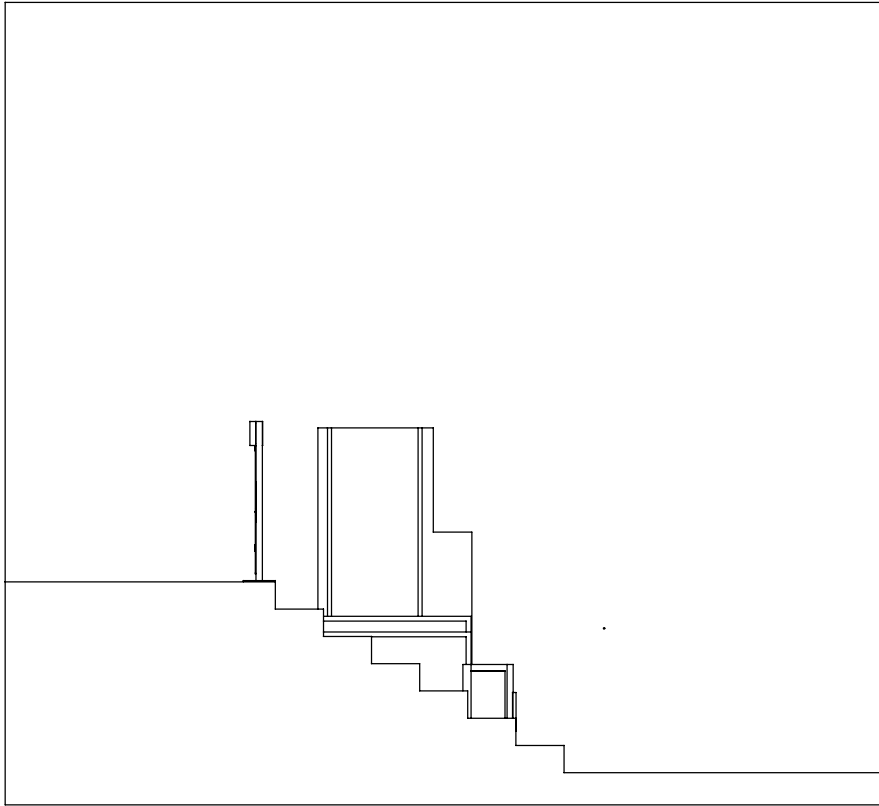
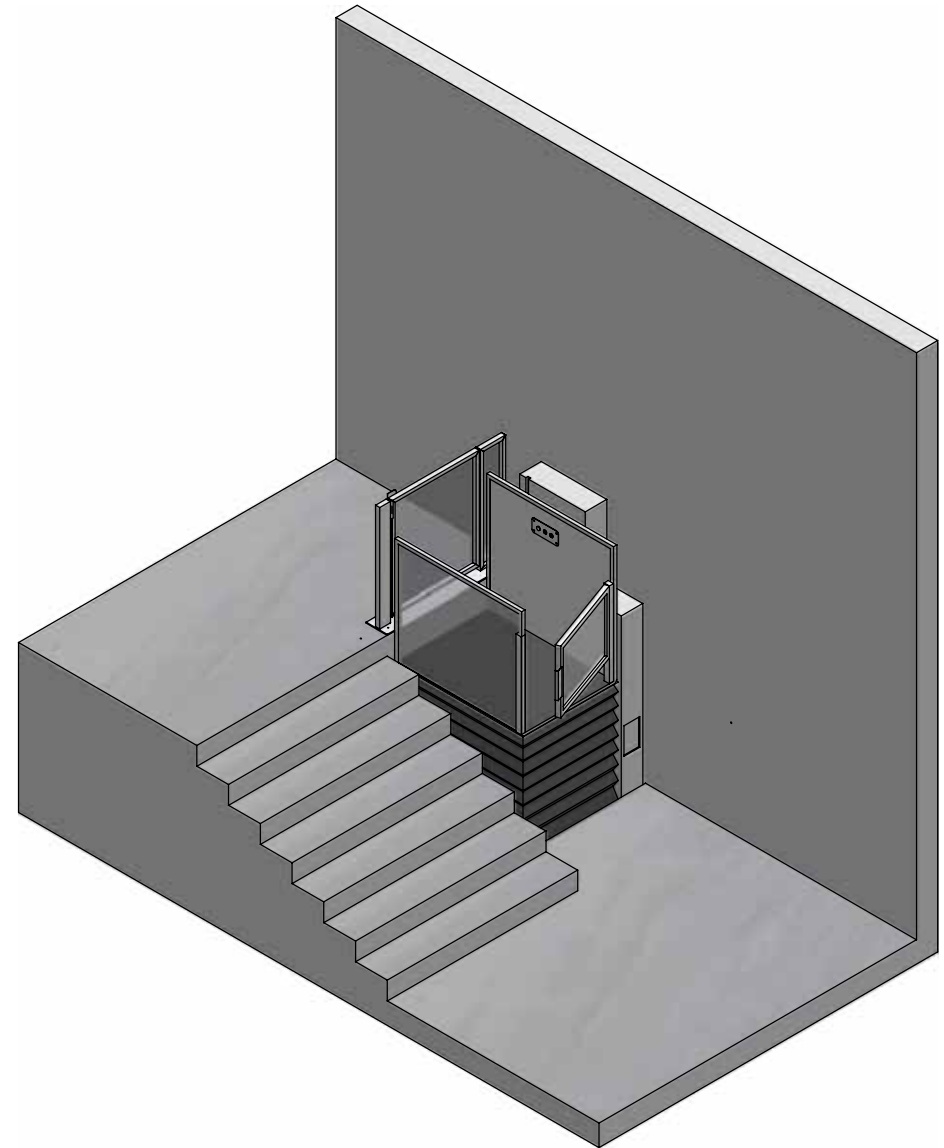
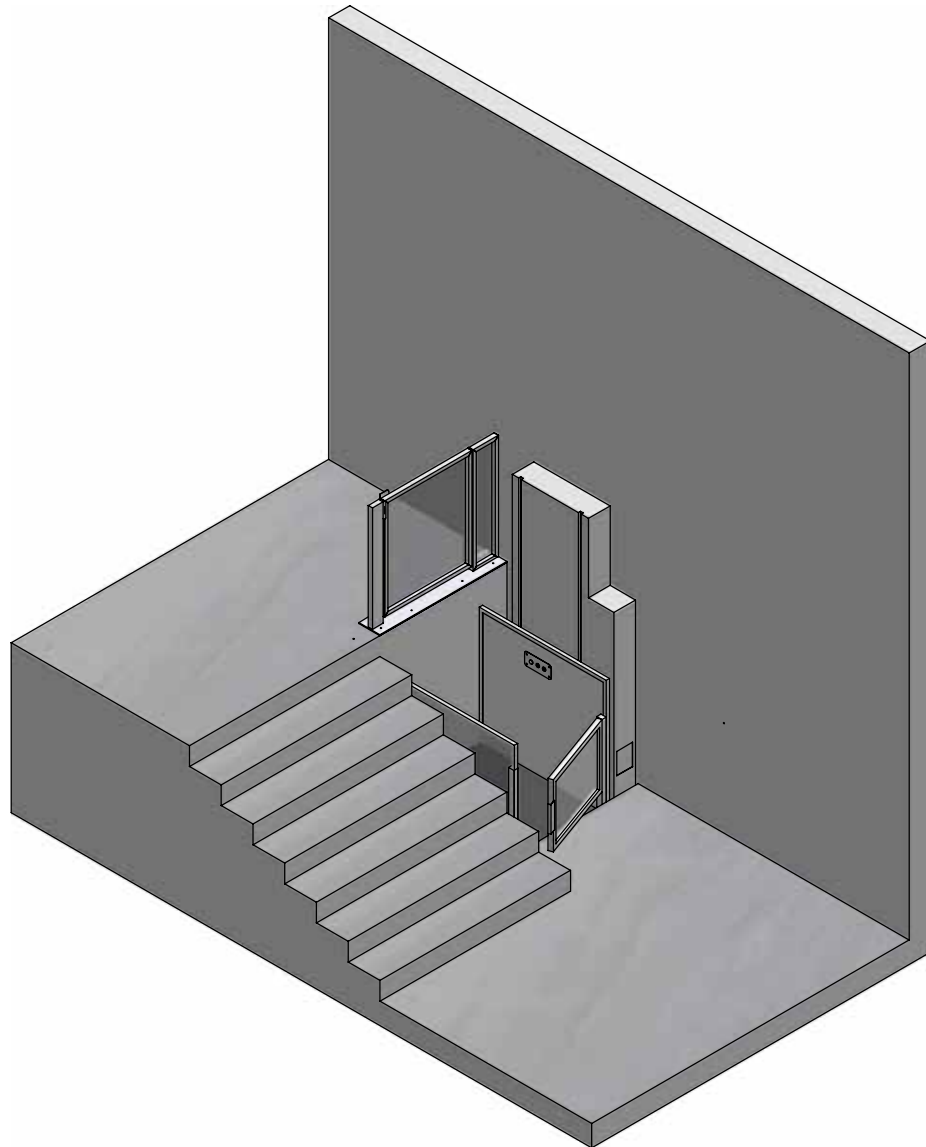


TOLERANCIAS	Mas de	0.5	3	6	30	120	315	1000	2000
GENERALES	Hasta	3	6	30	120	315	1000	2000	4000
S/DIN 7168	Tolerancia	±0.05	±0.05	±0.1	±0.15	±0.2	±0.3	±0.5	±0.8



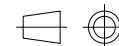
Superficie en RZ según DIN-1302. Tolerancias generales según DIN-7168. Suavizar aristas sin indicación expresa.				
DERECHOS RESERVADOS PROHIBIDA SU REPRODUCCION		MODELO 1200X900 DCHA		
PROYECTO O.F.:				
Dibujado:	2006	O.A	Denominación	Hoja Nº: 1/4
Comprob:			VISTAS GENERALES	Escala: 1:
Archivo:				

TOLERANCIAS	Mas de	0.5	3	6	30	120	315	1000	2000
GENERALES	Hasta	3	6	30	120	315	1000	2000	4000
S/DIN 7168	Tolerancia	±0.05	±0.05	±0.1	±0.15	±0.2	±0.3	±0.5	±0.8



Superficie en RZ según DIN-1302. Tolerancias generales según DIN-7168. Suavizar aristas sin indicación expresa.

DERECHOS RESERVADOS
PROHIBIDA SU REPRODUCCION



MODELO 1200X900 DCHA

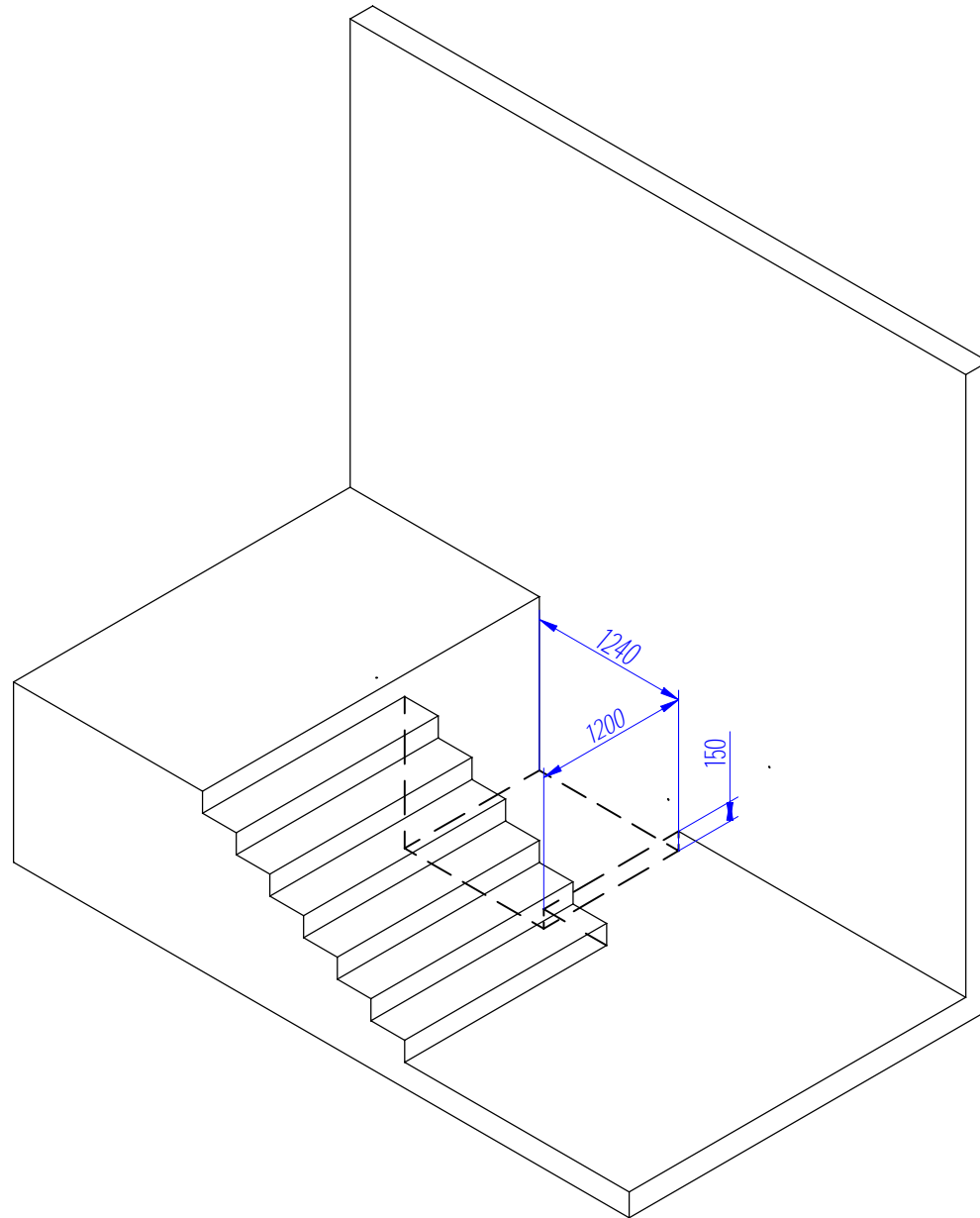
PROYECTO O.F.:

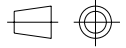
Dibujado:	2006	O.A
Comprob:		
Archivo:		

Denominación	VISTAS 3D
--------------	-----------

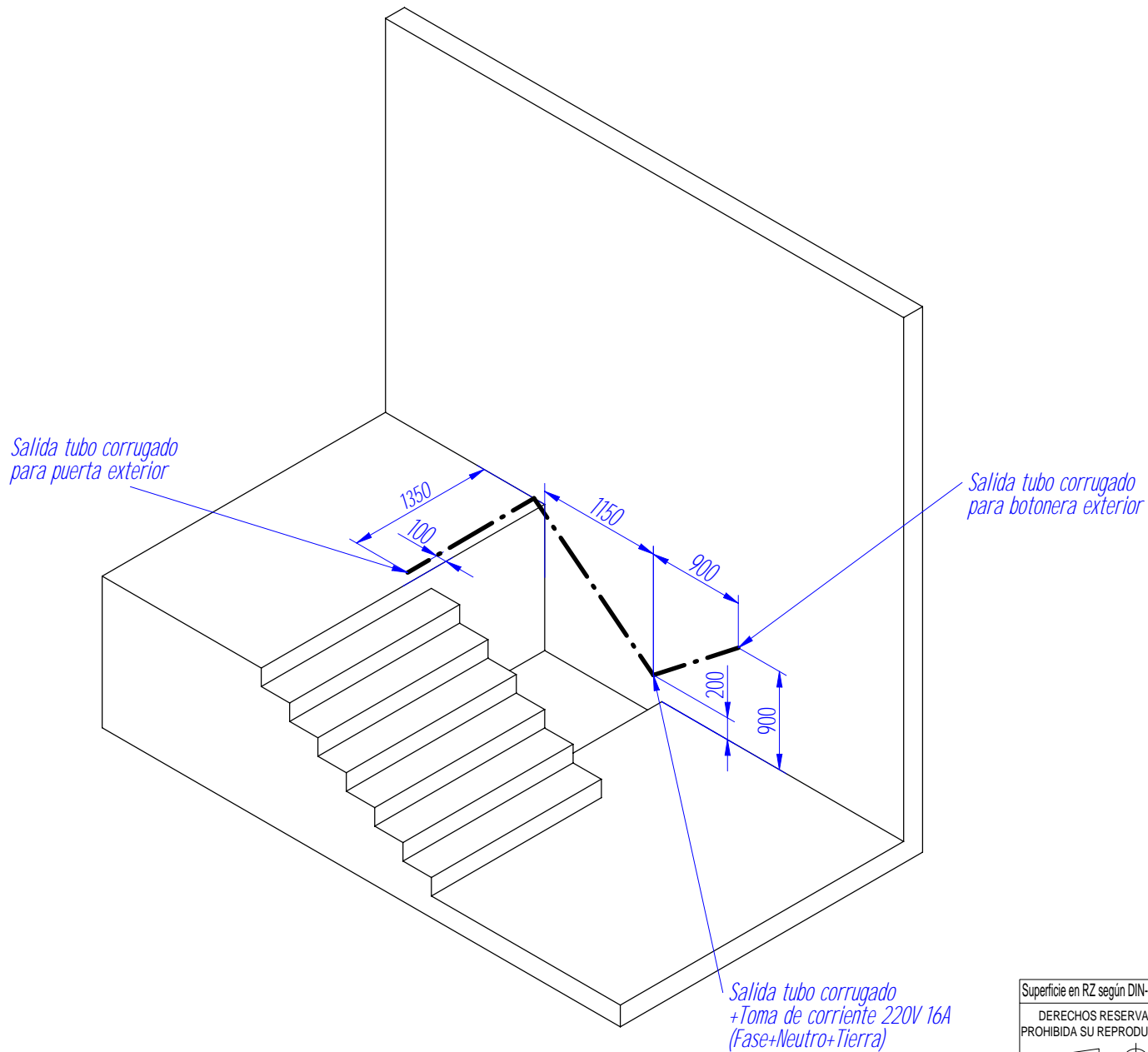
Hoja Nº:	2/4
Escala:	1:

TOLERANCIAS	Mas de	0.5	3	6	30	120	315	1000	2000
GENERALES	Hasta	3	6	30	120	315	1000	2000	4000
S/DIN 7168	Tolerancia	±0.05	±0.05	±0.1	±0.15	±0.2	±0.3	±0.5	±0.8



Superficie en RZ según DIN-1302. Tolerancias generales según DIN-7168. Suavizar aristas sin indicación expresa.			
DERECHOS RESERVADOS PROHIBIDA SU REPRODUCCION			MODELO 1200X900 DCHA
			
PROYECTO O.F.:			
Dibujado:	2006 O.A	Denominación	VISTA DETALLE FOSO
Comprob:			
Archivo:			
			Hoja Nº: 3/4
			Escala: 1:

TOLERANCIAS	Mas de	0.5	3	6	30	120	315	1000	2000
GENERALES	Hasta	3	6	30	120	315	1000	2000	4000
S/DIN 7168	Tolerancia	±0.05	±0.05	±0.1	±0.15	±0.2	±0.3	±0.5	±0.8



Superficie en RZ según DIN-1302. Tolerancias generales según DIN-7168. Suavizar aristas sin indicación expresa.		
DERECHOS RESERVADOS PROHIBIDA SU REPRODUCCION	MODELO 1200X900 DCHA	
PROYECTO O.F.:		
Dibujado: 2006 O.A	Denominación	Hoja Nº: 4/4
Comprob:	VISTA DETALLE ELECTRICO	Escala: 1:
Archivo:		